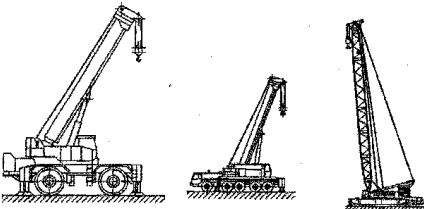
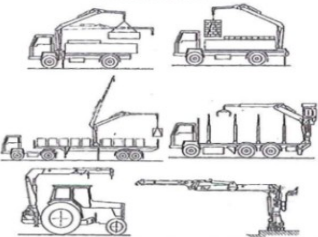
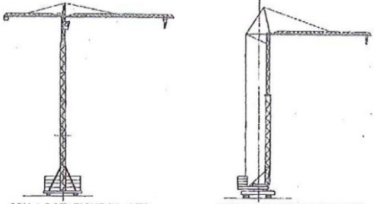
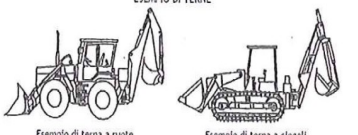
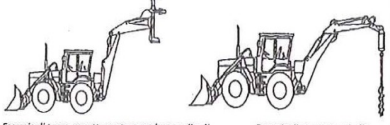
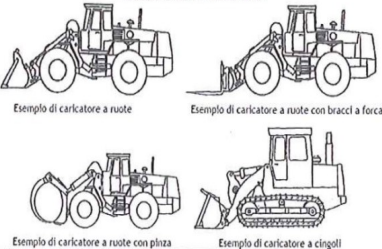
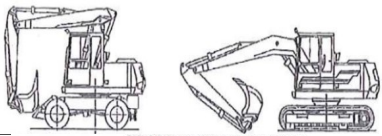
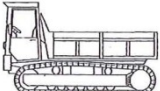

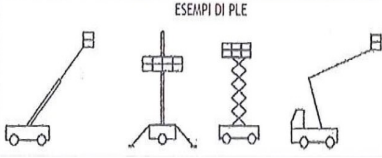
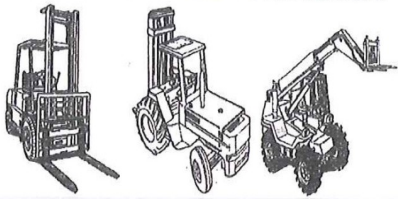
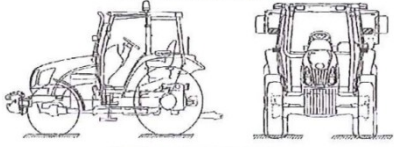
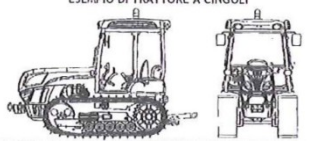


SCHEDA DI MANIFESTAZIONE DI INTERESSE

				N. PREADESIONI
GRU MOBILI		GRU MOBILI AUTOCARRATE E SEMOVENTI SU RUOTE CON BRACCIO TELESCOPICO	14 ORE	
GRU SU AUTOCARRO	<p>ESEMPI DI GRU PER AUTOCARRO:</p> 	TUTTE	12 ORE	
GRU A TORRE	<p>ESEMPI DI GRU A TORRE:</p>  <p>GRU A ROTAZIONE IN ALTO GRU A ROTAZIONE IN BASSO</p>	A ROTAZIONE IN BASSO	12 ORE	
		A ROTAZIONE IN ALTO	12 ORE	
MACCHINE MOVIMENTO TERRA	<p>ESEMPIO DI TERNE</p>  <p>Esempio di trenna a ruote Esempio di trenna a cingoli</p>	TERNE	10 ORE	
	<p>ESEMPIO DI TERNE CON ATTREZZATURA PER LA POSA DI PALI</p>  <p>Esempio di trenna con attrezzatura per la posa di pali</p>			
	<p>ESEMPIO DI CARICATORI FRONTALI</p>  <p>Esempio di caricatore a ruote Esempio di caricatore a ruote con bracci a forca</p> <p>Esempio di caricatore a ruote con pala Esempio di caricatore a cingoli</p>	PALE CARICATRICI FRONTALI	10 ORE	
	<p>ESEMPIO DI ESCAVATORI IDRAULICI A RUOTE E A CINGOLI</p> 	ESCAVATORI IDRAULICI	10 ORE	
	<p>ESEMPIO DI AUTORIBALTABILI A CINGOLI</p> 	AUTORIBALTABILI A CINGOLI	10 ORE	

				N.PREADESIONI
POMPE PER CALCESTRUZZO	ESEMPIO DI POMPA PER CALCESTRUZZO: 	TUTTE	14 ORE	
PIATTAFORME DI LAVORO ELEVABILI (PLE)	ESEMPI DI PLE 	CON STABILIZZATORI	8 ORE	
		SENZA STABILIZZATORI	8 ORE	
CARRELLI SEMOVENTI	ESEMPI DI CARRELLI ELEVATORI SEMOVENTI CON CONDUCENTE A BORDO: 	INDUSTRIALI	12 ORE	
		A BRACCIO TELESCOPICO	12 ORE	
		A BRACCIO TELESCOPICO ROTATIVO	12 ORE	
TRATTORI AGRICOLI O FORESTALI	ESEMPIO DI TRATTORE A RUOTE  ESEMPIO DI TRATTORE A CINGOLI 	TRATTORI CON RUOTE	8 ORE	
		TRATTORI CON CINGOLI	8 ORE	

NOTE

Il corso si svolgerà con **almeno 12 iscritti**.

Per informazioni contattare Confartigianato Imprese La Spezia:

Chiara Salomoni

Tel. 0187.286660

Fax 0187.286666

salomoni@confartigianato.laspezia.it

Sara Bocchia

Tel. 0187.286648

Fax 0187.286666

formazione@confartigianato.laspezia.it

L' azienda _____

P.IVA _____ Cod.Fiscale _____

Indirizzo (Comune, via, ecc.) _____

Telefono _____ Fax _____

e-Mail _____

rimane in attesa di un'offerta per lo svolgimento dei corsi sopra indicati.

Data _____

Firma _____